

Technisches Datenblatt :

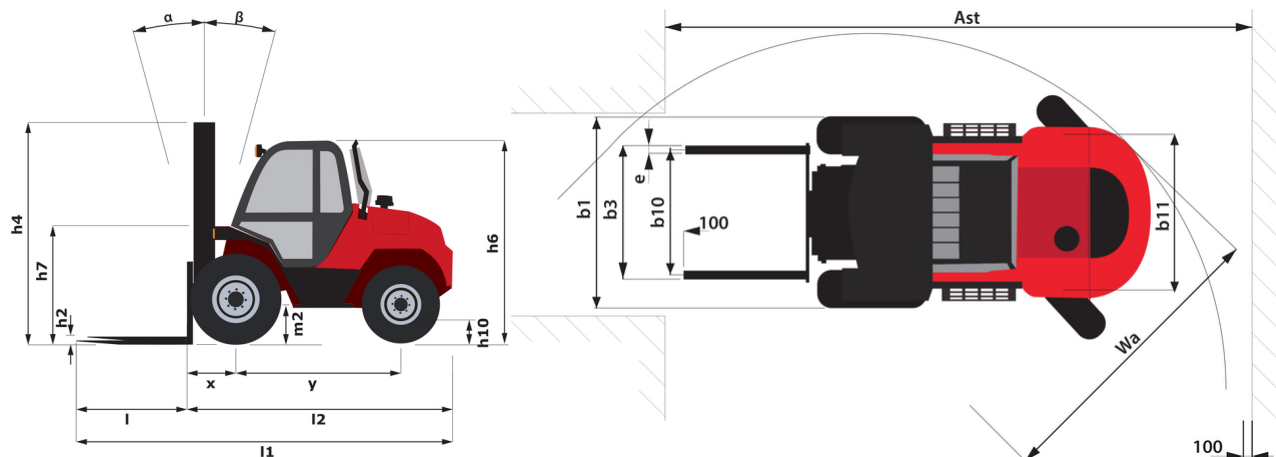
M 26-4 ST5



 **MANITOU**
HANDLING YOUR WORLD

Technische Merkmale			Metrisch
1.1	Hersteller		MANITOU
1.2	Modellname		M 26-4 ST5
1.3	Antriebsart		Diesel
1.4	Bedienertyp		Sitzen
1.5	Max. Tragkraft	Q	2600 kg
1.6	Lastschwerpunkt	c	500 mm
1.8	Lastabstand, Mitte der Antriebsachse bis zur Gabel	x	747 mm
1.9	Radstand	y	1995 mm
Gewicht			
2.1	Betriebsgewicht		5630 kg
2.2	Vorderachslast (beladen) / Hinterachslast (beladen)		6640 kg / 1590 kg
2.3	Vorderachslast ohne Last / Hinterachslast ohne Last		2230 kg / 3400 kg
Reifen			
3.1	Bereifung		Pneumatisch
3.2	Reifengröße, vorn		405/70-20 149B 1323
3.3	Reifengröße, hinten		10,5-18 12PR 1317
3.5	Anzahl der Vorderräder / Hinterräder		2 / 2
3.5.2	Anzahl der Antriebsräder		4
3.6	Vorderspur	b10	1520 mm
3.7	Abstand zwischen den Hinterrädern	b11	1630 mm
Abmessungen			
4.1	Neigung des Hubgerüsts nach vorne (Grad) / hinten (Grad)	α / β	6 / 12
4.7	Höhe Schutzdach (Kabine) / Gesamthöhe mit niedrigem Fahrerschutzdach (Buggie-Ausführung)	h6 / h6*	2458 mm / 2458 mm
4.8	Sitzhöhe	h7	1426 mm
4.19	Gesamtlänge	l1	4701 mm
4.20	Länge bis zur Vorderseite der Gabeln	l2	3501 mm
4.21	Gesamtbreite	b1	1927 mm
4.22	Gabelquerschnitt x Gabeln Breite x Gabeln Länge	s / e / l	40 mm x 125 mm / 1200 mm
4.23	Gabelträger DIN 15173 A/B		FEM 3A
4.24	Breite des Geräteträgers	b3	1470 mm
4.31	Bodenfreiheit unter Hubgerüst	m1	399 mm
4.32	Bodenfreiheit Mitte Radstand	m2	395 mm
4.33	Gangbreite für Palette 1000 x 1200 quer	Ast	6180 mm
4.34	Gangbreite für Palette 800 x 1200 längs	Ast	6180 mm
4.35	Wenderadius	Wa	4030 mm
Leistung			
5.1	Fahrgeschwindigkeit (beladen / unbeladen)		10 km/h / 22 km/h
5.2	Hubgeschwindigkeit (beladen / unbeladen)		0.60 m/s / 0.60 m/s
5.3	Absenkgeschwindigkeit (beladen / unbeladen)		0.40 m/s / 0.40 m/s
5.10	Feststellbremse		Hydraulik
Motor			
7.1	Hersteller / Motor Modell		Deutz / TCD 2,9
7.2	Motorleistung gemäß ISO 1585		55 kW
7.3	Nenn Drehzahl		2300 rpm
7.4	Anzahl der Zylinder / Tragfähigkeit der Zylinder		4 · 2925 cm ³
Diverse			
8.1	Steuerung		Elektrisch
8.2	Arbeitsdruck Zusatzsteuerkreis für Anbaugeräte		185 bar
8.3	Ölmenge für Anbaugerät		97 l/min
8.4	Geräuschpegel am Ohr des Fahrers gemäß DIN 12 053		78 dB

M 26-4 ST5 - Maßzeichnung



Technische Daten und Resttragfähigkeiten der Hubgerüste

Duplex mit totaler Sichtbarkeit		FVD 37	FVD 45
h1 - Höhe bei abgesenktem Hubgerüst *	mm	2689	3129
h4 - Höhe Hubgerüst ausgefahren *	mm	4619	5419
h3 - Max.Hubhöhe	mm	3700	4500
α / β - Neigungswinkel des Hubgerüsts (vorne / hinten)	°	6 / 12	6 / 12

Freihub Triplex		FLT 43	FLT 50	FLT 65
h2 - Freihub	mm	1580	1840	2530
h1 - Höhe bei abgesenktem Hubgerüst *	mm	2429	2689	3379
h4 - Höhe Hubgerüst ausgefahren *	mm	5227	5927	7427
h3 - Max.Hubhöhe	mm	4300	5000	6500
α / β - Neigungswinkel des Hubgerüsts (vorne / hinten)	°	6 / 12	6 / 12	6 / 12

Triplex mit Rundumsicht		FVT 55	FVT 70
h1 - Höhe bei abgesenktem Hubgerüst *	mm	2959	3629
h4 - Höhe Hubgerüst ausgefahren *	mm	6557	8227
h3 - Max.Hubhöhe	mm	5500	7000
α / β - Neigungswinkel des Hubgerüsts (vorne / hinten)	°	6 / 10	6 / 10



Siège Social
430 rue de l'Aubinière - 44150 Ancenis Cedex - France
Tel: +33(0)2 40 09 10 11 - Fax: +33 (0)2 40 09 10 97
www.manitou.com



In vorliegender Broschüre sind die Versionen und Konfigurationsoptionen für Manitou-Produkte beschrieben, die mit unterschiedlicher Ausrüstung ausgestattet werden können. Bei der in der Broschüre beschriebenen Ausrüstung kann es sich um Standard- oder Sonderausrüstung handeln oder um Ausrüstung, die für bestimmte Versionen nicht erhältlich ist. Manitou behält sich das Recht vor, jederzeit unangekündigte Änderungen an den gezeigten und beschriebenen Spezifikationen vorzunehmen. Der Hersteller haftet nicht für die angegebenen Spezifikationen. Für weitere Informationen wenden Sie sich bitte an Ihren Manitou-Händler. Dokument ohne Gewähr. Die Produktbeschreibungen können vom eigentlichen Produkt abweichen. Die Auflistung der Spezifikationen erhebt keinen Anspruch auf Vollständigkeit. Logos und Corporate Identity des Unternehmens sind Eigentum von Manitou und dürfen nicht ohne Genehmigung verwendet werden. Alle Rechte vorbehalten. Die in dieser Broschüre enthaltenen Fotos und Abbildungen dienen lediglich Informationszwecken.

Manitou BF SA - Société anonyme à conseil d'administration - Unternehmenskapital: 39.668.399 Euro - Eingetragen im Handelsregister von Nantes unter der Nummer 857 802 508